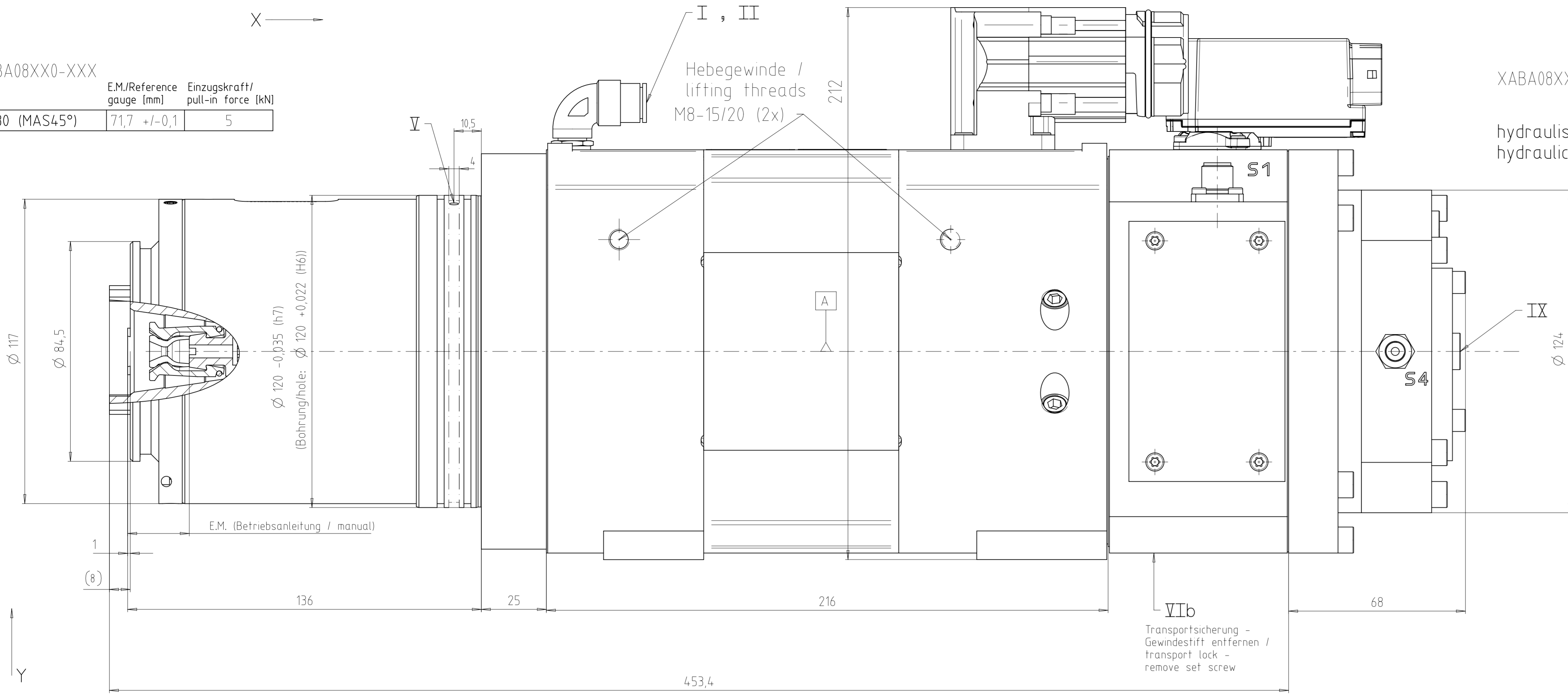


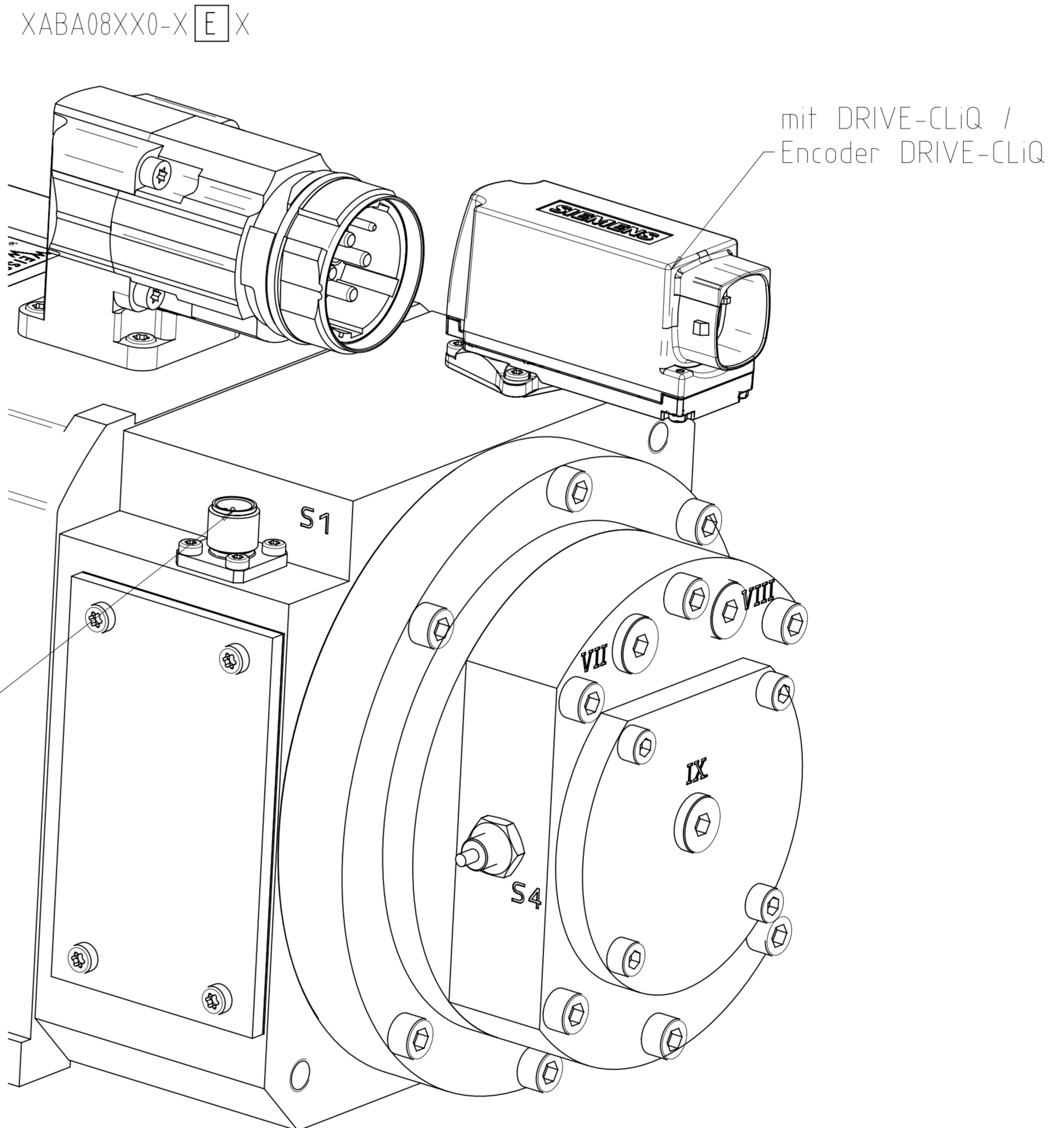
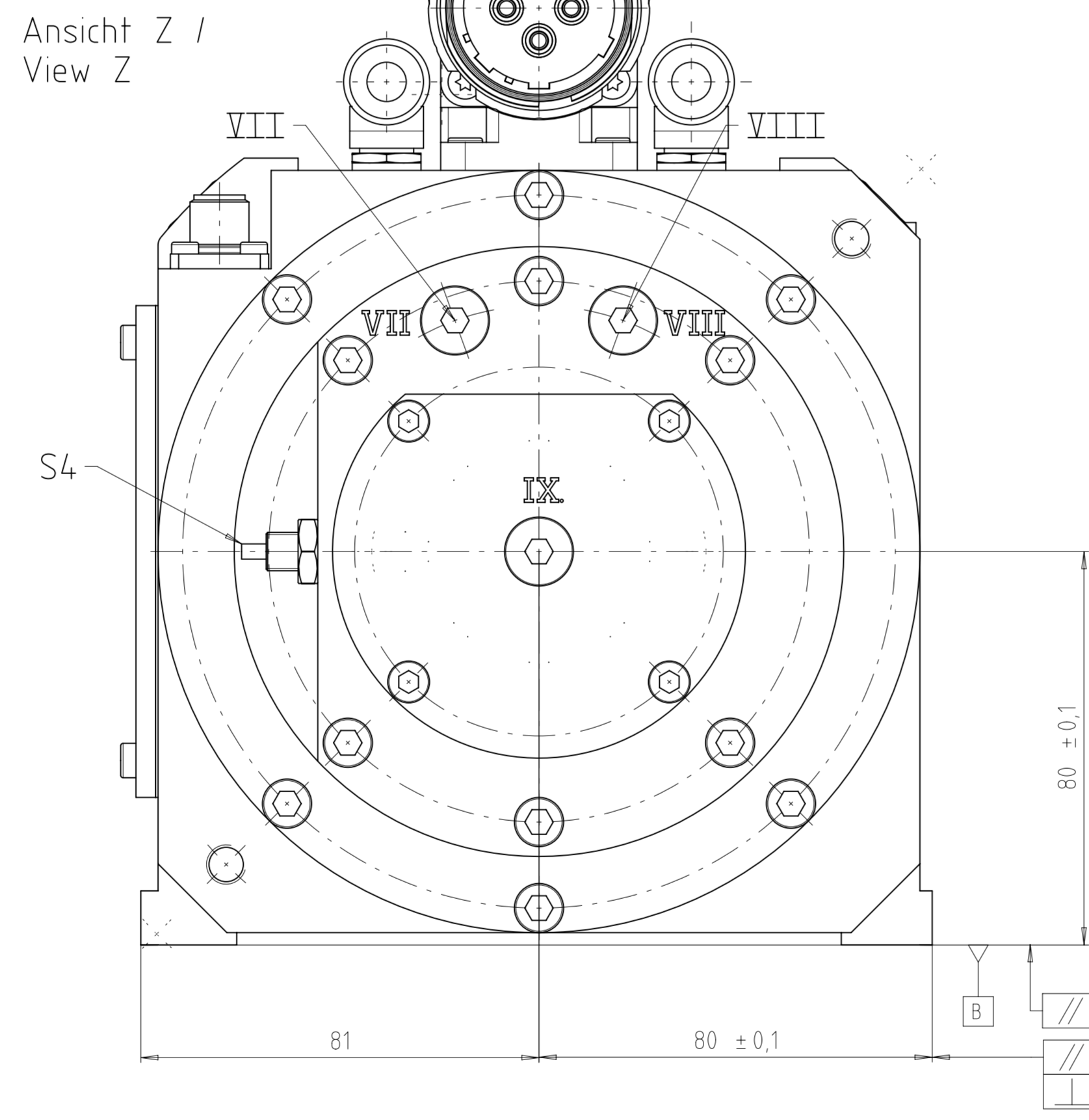
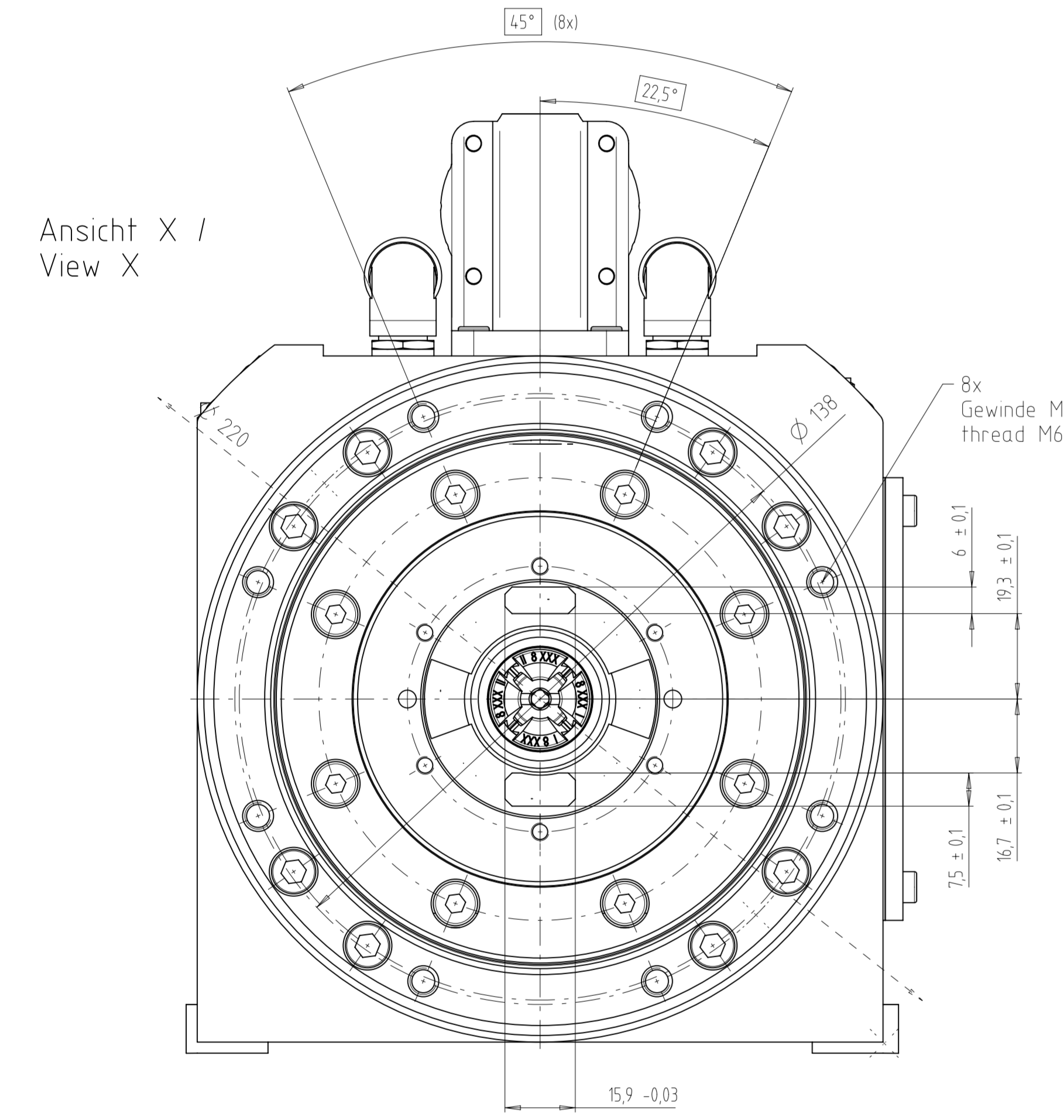
X	ABA08XX0-XXX	EM/Reference gauge (mm)	Einzugskraft/ pull-in force (kN)
E	BT30 (MAS45°)	71,7 +/-0,1	5



Rechtslauf  
turning right

XABA08XX0-**C**XX

hydraulische Loseeinheit ohne DDF /  
hydraulic release unit without rotary unit

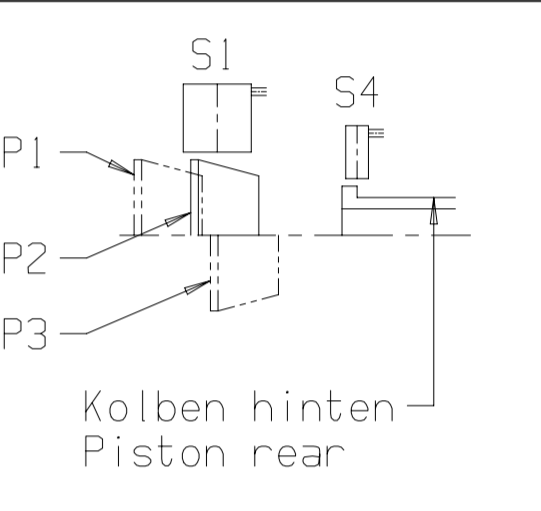


I	G1/4 (Ø 10)	Motor Kühlung EIN / Motor cooling IN Medium / Medium Druck / Pressure Menge / Flow rate Zusätze / Additives	: Wasser / Water : max. 6 bar : 6-8 l/min : 15%-25% CLARIANT Antifrogen N
II	G1/4 (Ø 10)	Motor Kühlung AUS / Motor cooling OUT	
V	G1/8 (Ø 8)	Sperrluft EIN / sealing air IN Druck / Pressure Luftreinheit / Air Quality: DIN ISO 8573 Tab.2 / Class 2 Tab.5 / Class 4 Tab.4 / Class 7	: 3+/-0,1 bar : 1,5 - 1,8 Nm³/h
VIIa	Ø 6	Sperrluft AUS / sealing air OUT	
VIIb	Ø 7	Sperrluft AUS / sealing air OUT	
VII	G1/8 (Ø 8)	Werkzeug lösen / Tool unclamp Druck / Pressure Kolbenfläche / Piston area Hubvolumen / Stroke volume	: 50-60 bar : 24,1 cm² : 19,28 cm³
VIII	G1/8 (Ø 8)	Werkzeug spannen / Tool clamp Druck / Pressure Kolbenfläche / Piston area Hubvolumen / Stroke volume	: 5-60 bar : 24,1 cm² : 19,28 cm³
IX	G 1/8 (Ø 8)	Kegelreinigungsluft / Taper cleaning air Druck / Pressure	: 4-6 bar
A	Leistungsanschluß / Power supply Stecker Gr.1,5 / angle socket size 1,5 SPEED-CONNECT (M40 x 1,5) 6 polig / 6 - pole		(A) : U (B) : V (C) : W (D) : PE (E-F) : -

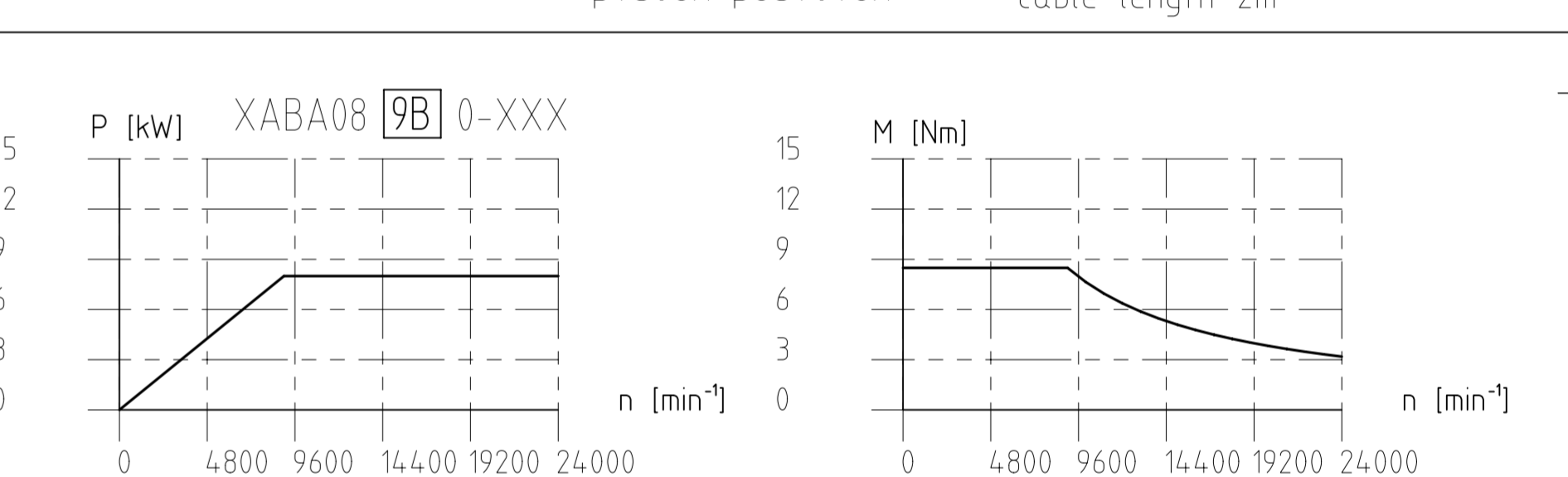
B	Drehgeber und Motortemperatur / Encoder and Motor temperature	KTY84+ aufgelegt
	Stecker/socket: SIEMENS Typ/type: DRIVE-CLiQ	Schirm auf Flansch aufgelegt / Shield put on flange

Schaltlogik III		S1	S4
P1:	Werkzeug ausgestoßen / tool unclamped	8,5-9 V	0
P2:	Werkzeug gespannt / tool clamped	1,5-5 V	1
P3:	gespannt ohne Werkzeug oder zu langes Werkzeug gespannt / clamped without tool or too long tool clamped	1 V	1

(Einstellwert/ Default value)

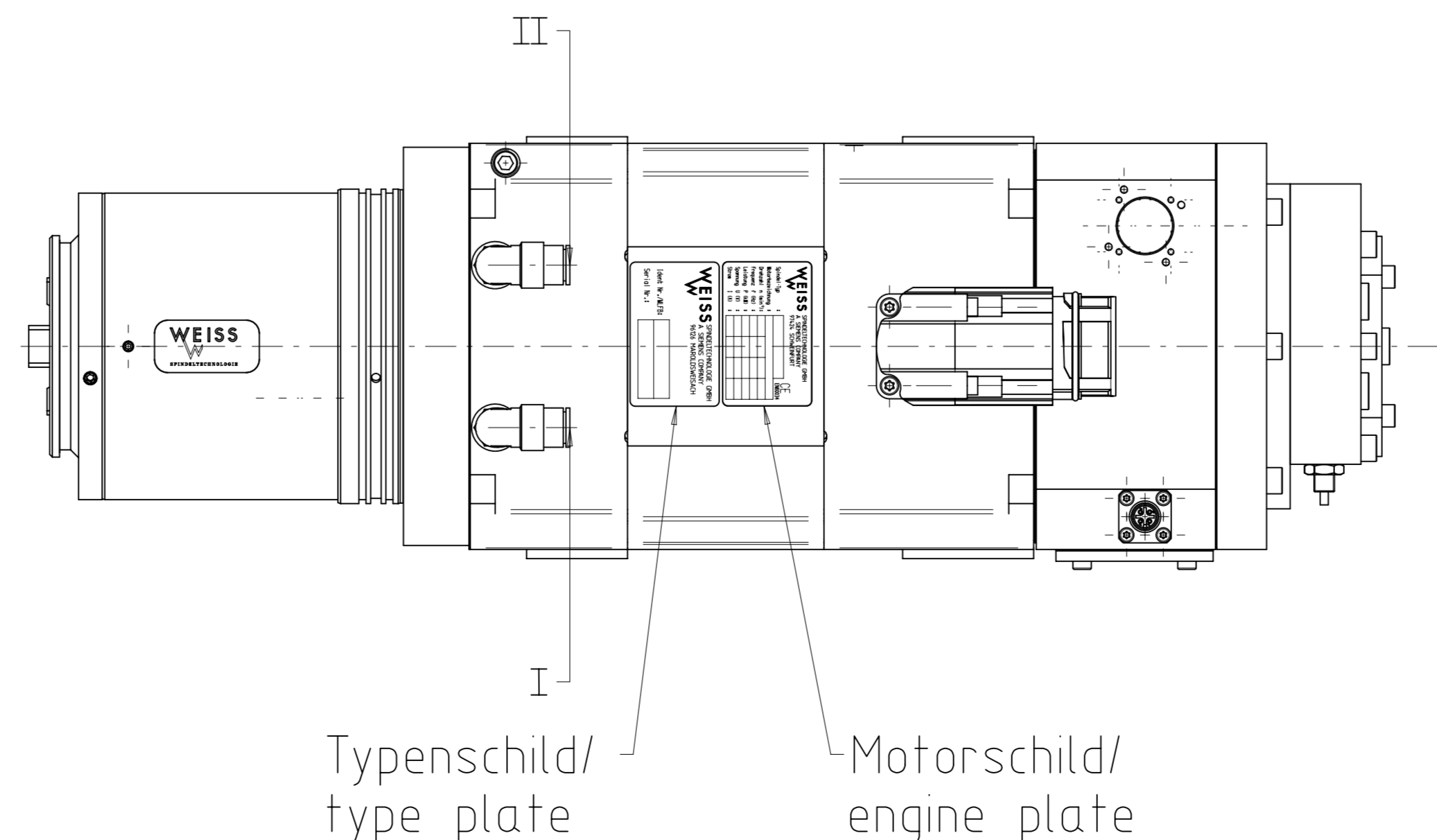
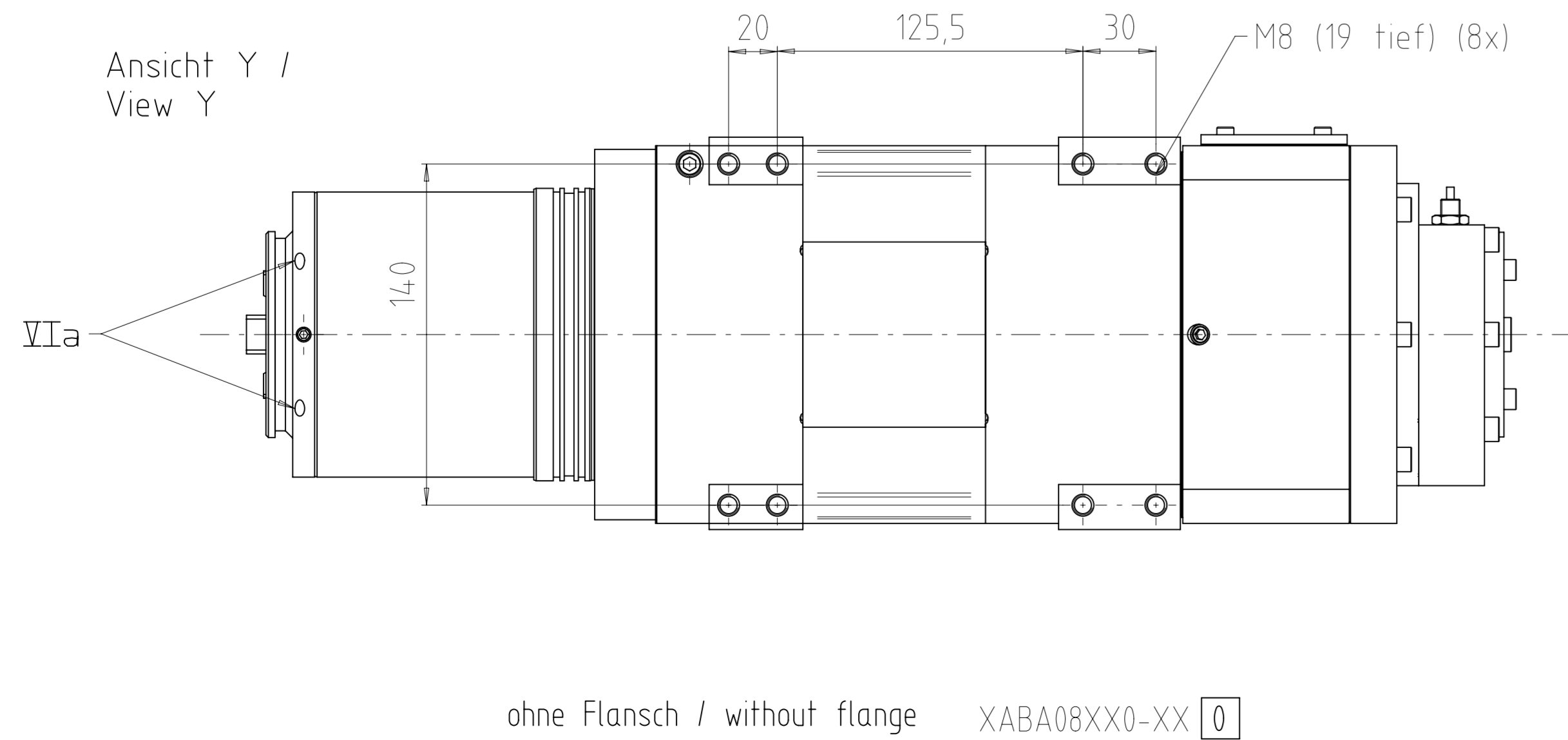


C	Sensoren / Sensors	S1	Zugstangenposition / drawbar position	M12x1 4 pol.	1: 24 V 2: - 3: 0V 4: Signal
	S4	Lösekolbenposition / piston position	Kabellänge 2m / cable length 2m		



Kennlinie / Data (ALM SC/VC 400V)			
Drehzahl / Speed	n (min⁻¹)	9000	24000
Leistung / Power	P (kW)	8	8
Drehmoment / Torque	M (Nm)	8,5	3,2
Strom / Current	I (A)	25	
Spannung / Voltage	U (V)	400	400

xxx graviert / engraving : WEISS EABA9B0-CE0-0001 (0002 usw.)  
max. Drehzahl / max. Speed : 24.000 min⁻¹  
Einbaulage / Working position : horizontal / horizontal  
vertikal / vertical  
Laufgenauigkeit / Runout : radial 3 µm  
Massenträgheitsmoment aller rotierenden Teile / Inertia of all rotating parts : 0,0078 kgm²  
Fettlebensdauerschmierung / grease lubrication for life  
Wuchtgüte / Balancing quality : 01



Schutzvermerk ISO 16016 beachten		Modell: E1 A0	Best.-Nr.: 58,6
Bezeichnung	Druck	Druck	Druck
HYBRIDSPINDEL			
BT30 / SK30			
WEISS			
SPINDELENGENDEWEISS			
EABA089B0-CE0			